

Flygt Compit 900 Standard 3-fas

Effektiv avloppslösning med hög driftsäkerhet

Det optimala paketet för lätt trycksatta avloppssystem. Den driftsäkra 3-faspumpen Flygt MF 3068 har ett självrensande tuggerrjul som maler sönder allt fast material och hindrar stopp i avloppet. I jämförelse med våra DXG-pumpar ger MF 3068 nästan dubbla pumpkapaciteten.

Pumpstationen Flygt Compit 900 har en kapacitet på hela 450 liter med gott om reservvolym (t.ex. vid strömavbrott). Vanligtvis grävs stationen ned på ett frostfritt djup, så att ingen isolering behövs. Konstruktionen är lätthanterlig, robust och självrensande, för minimalt underhåll. Levereras färdigmonterad och klar att ansluta.



Flygt Compit 900 3-fas för avlopp

med betonglock klass A (40 kg)
RSK 588 45 80
med isolerat plastlock RSK 588 49 90

- Pumpstation Flygt Compit 900
- Avloppspump Flygt MF 3068-210
- Pumpautomatik Flygt FGC 211
- 2 st nivåvipor ENM-10 för start och larm
- Tryckanslutning
- Gejdband i polyester
- Lyftkätting av rostfritt stål
- Rörskoppling 63/50 för utgående anslutning
- Förminskningsmuff 160/110 för inkommande anslutning
- Back-/avstängningsventil inbyggd
- Manövreringshandtag för avstängningsventil

Tillbehör se sid 38-41

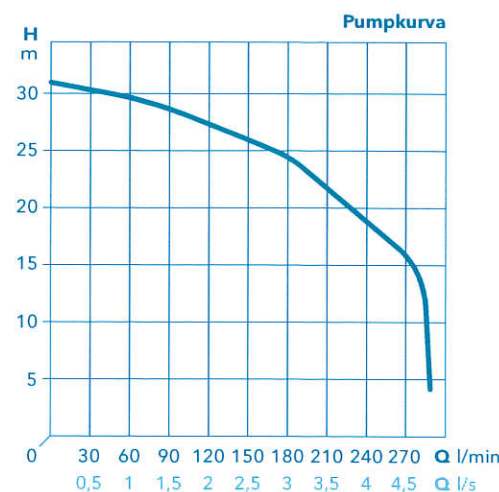
- Anslutningsdon med kopplingsdosa för nivåvipor, kapslingsklass IP 67 RSK 601 06 99
- Larmbox Flygt ATU 001 RSK 601 01 84
- Förlängningsenhet 1400 mm ner till 3000 mm djup RSK 588 45 73
- Förlängningsenhet 750 mm ner till 2355 mm djup RSK 588 45 72

Pumpstation	Flygt Compit 900
Installation	1,9 m - 3 m* *med förlängningsenhet
Inkommande ansl	PVC Ø 110 mm
Utgående ansl	PE Ø 50 mm
Sumpvolym	450 liter
Temperatur pumpad vätska	max 40°
Vikt	245 kg

Konstruktion Rotationsformad linjär polyeten Borealis RM 7403 med invändig tryckrörsledning och armatur i ytbehandlat gjutgods. Självrensande design med skålförmad botten och släta insidor. Betonglock klass A (15 kN Gångtrafik och cyklist, 40 kg). Godkänd enligt EN 12050-1. CE-märkt.

Avloppspump	Flygt MF 3068-210
Effekt	2,4 kW
Märkström	3-fas, 400 V, 5,3 A
Tryckhöjd	max 31 m
Flöde	max 285 l/min
Pumputlopp	1 1/2" (40 mm) invändig gänga, Ø
Temperatur pumpad vätska	max 40°
Nedsänkingsdjup	max 20 m
Vikt	31 kg

Konstruktion Pumphus och motorkåpa i gjutgarn, axel av rostfritt stål SS2343 (AISI 316). Skärhjul med tuggerrfunktion i härdat rostfritt stål. Lyft-handtag i rostfritt stål SS2333 (AISI 304). Tätnings-system med oljehus och dubbla tätningar.

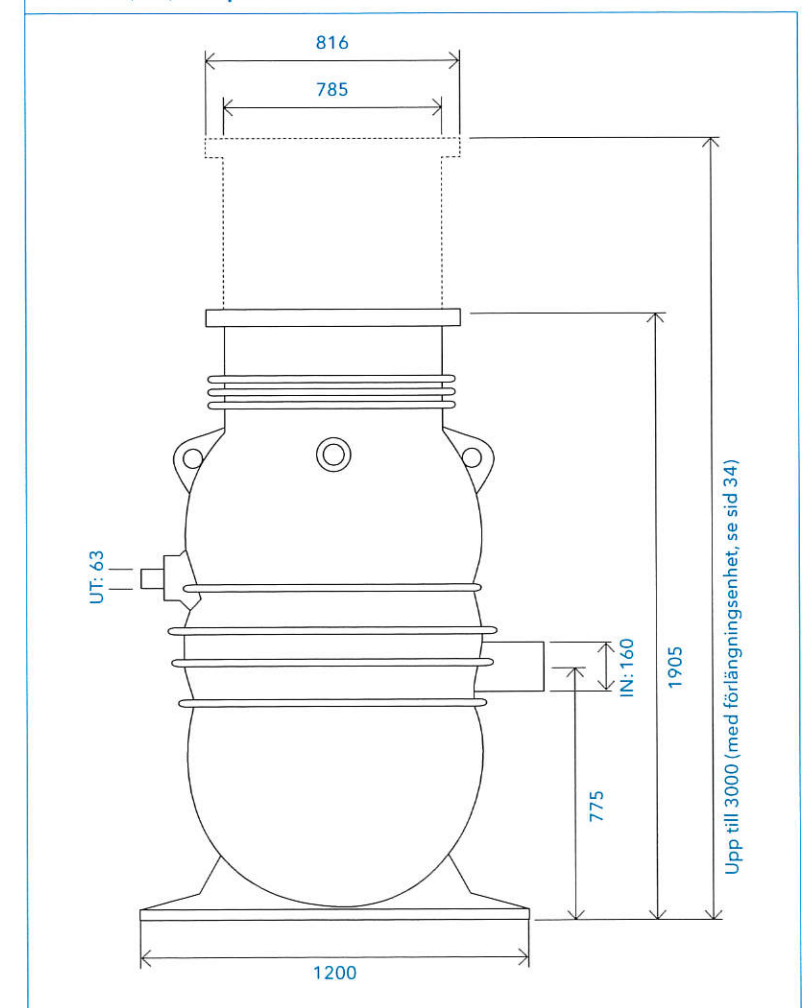


Tuggerpumpen installeras hängande och ansluts med rör.



Flygt Compit 900 grävs ned på frostfritt djup. Välj mellan betonglock klass A eller isolerat plastlock.

Måttskiss (mm): Compit



Måttskiss (mm): MF 3068-210

